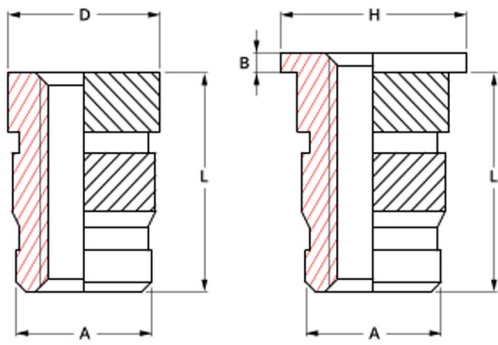
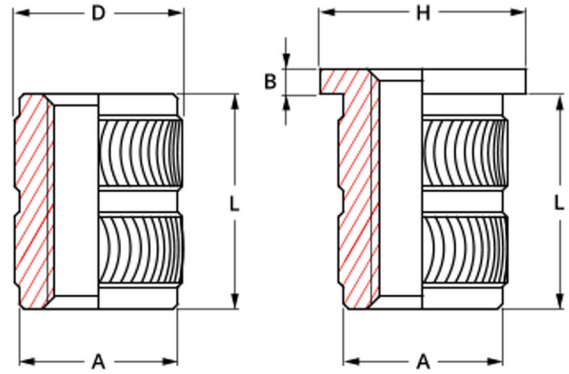


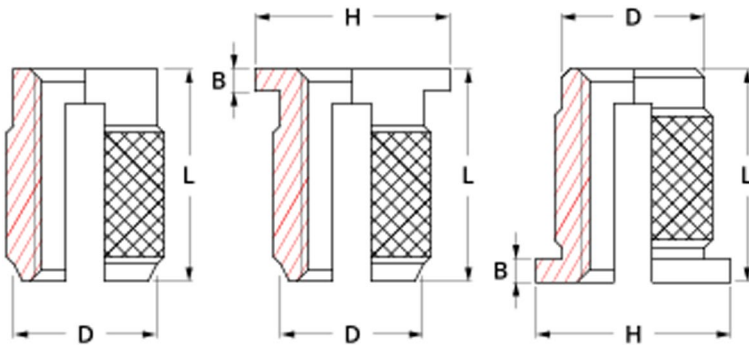
SH-F Inserts met/zonder flens



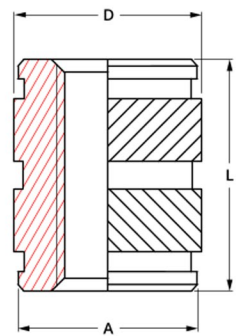
HH-F Inserts met/zonder flens



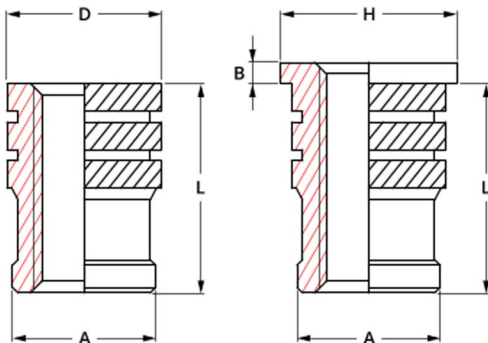
EH-F Inserts met/zonder flens



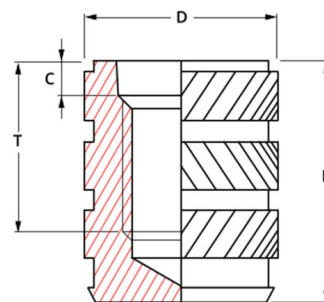
TH-F Inserts



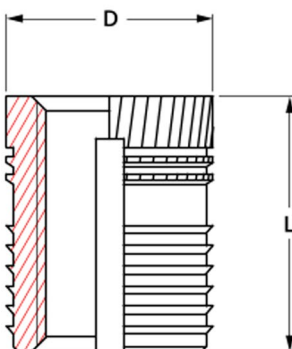
SPH-F Inserts met/zonder flens



FLH-F Inserts



DRH-F Inserts



Voorbeelden van Insert voor Kunststoffen

Voor afmetingen en beschikbaarheid kunt u ons bellen of mailen.

Ook voor ander soortige Inserts kunnen wij u van dienst zijn.

Bevestigingstechniek HELMA B.V.

Tel 023 5319386

e-mail info@helma-online.nl